

Telepítési útmutató

AMK

DEKORATÍV FALBURKOLAT

Ezekre az eszközökre lesz szüksége!



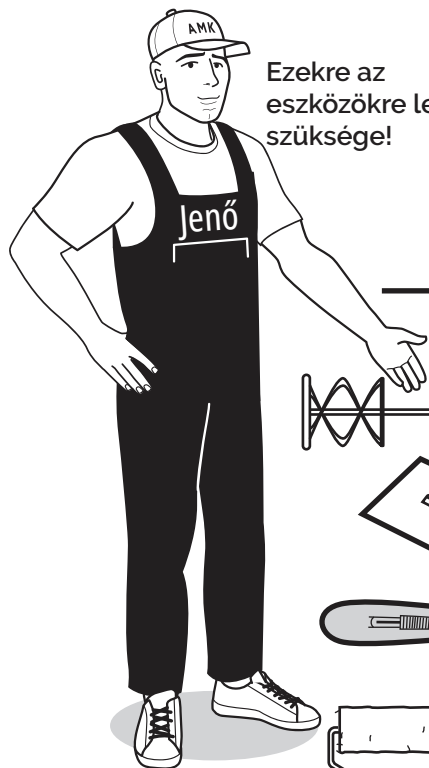
$t^{\circ} < 5^{\circ}$



Csak +5°C feletti hőmérsékleten használható!



Óvatosan kezelje!



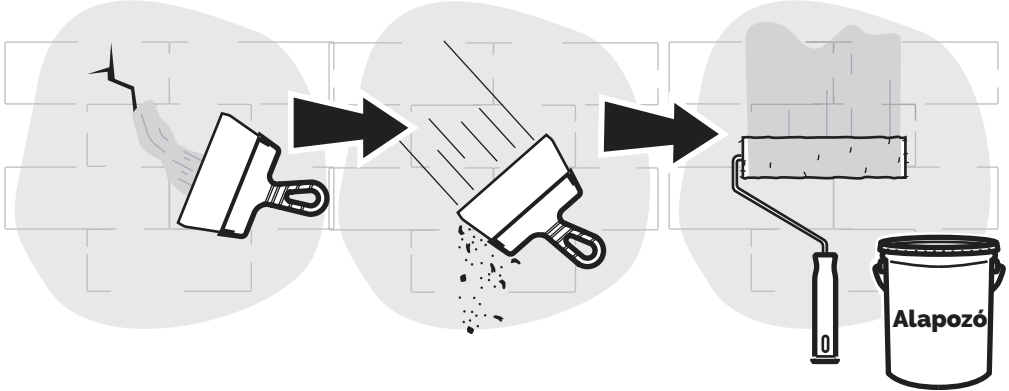
Használjon 6 mm-es fogazott glettvasat.

1 A felület előkészítése és alapozása

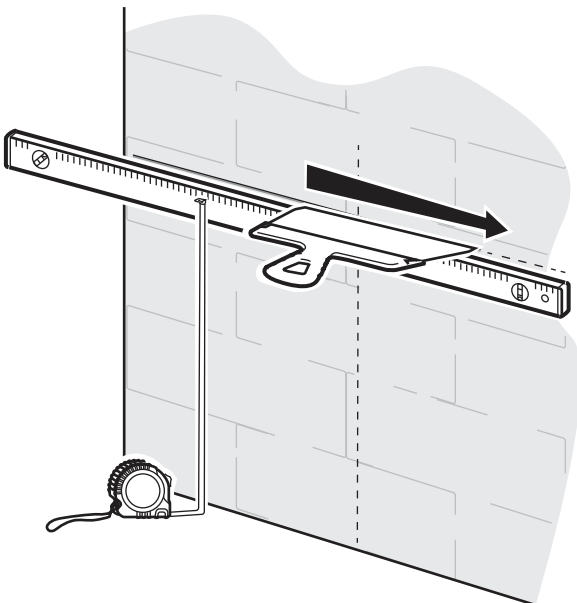
Javítsa ki a falfelületet ha szükséges, legyen sima

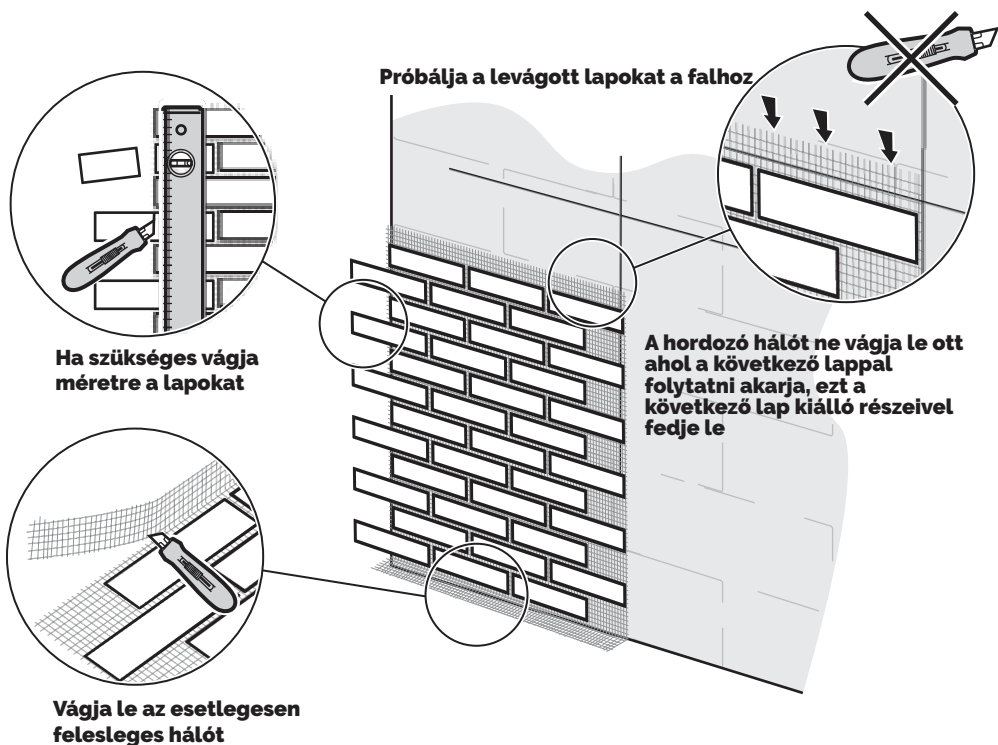
Tisztítsa meg a falfelületet

Alapozza le a falfelületet mélyalapozóval



2 Mérje ki az AMK lapok helyét





Próbálja a levágott lapokat a falhoz

Ha szükséges vágja méretre a lapokat

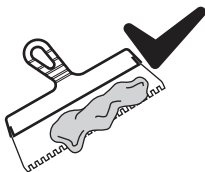
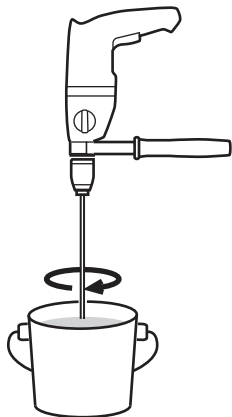
A hordozó hálót ne vágja le ott ahol a következő lappal folytatni akarja, ezt a következő lap kiálló részével fedje le

Vágja le az esetlegesen felesleges hálót

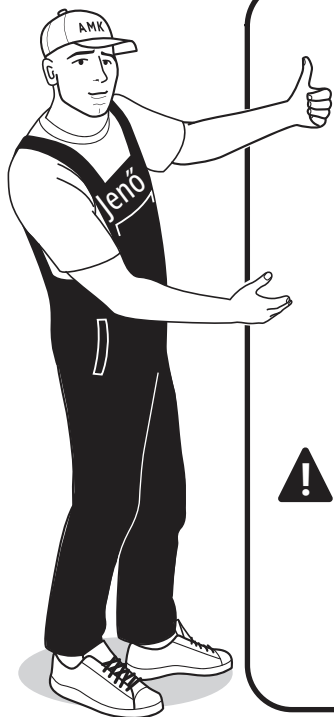
③ Készítse elő a ragasztót

Keverje be a ragasztót

A ragasztónak egyenletesnek kell lennie, de ne legyen túl híg



Fontos, hogy a ragasztó megfelelő állagát elérjük. Ne legyen túl híg, de túl sűrű sem. Pont mint hálózásakor.



A ragasztó felhordása

1. Mielőtt a ragasztót a felületre felhordja, készítse el előre az anyagokat a telepítéshez. Az AMK lapokat azonnal helyezze fel a ragasztóra, különben a ragasztó elveszíheti a tapadó tulajdonságát, különösen közvetlen napfény hatására.

2. A legjobb eredmény érdekében:

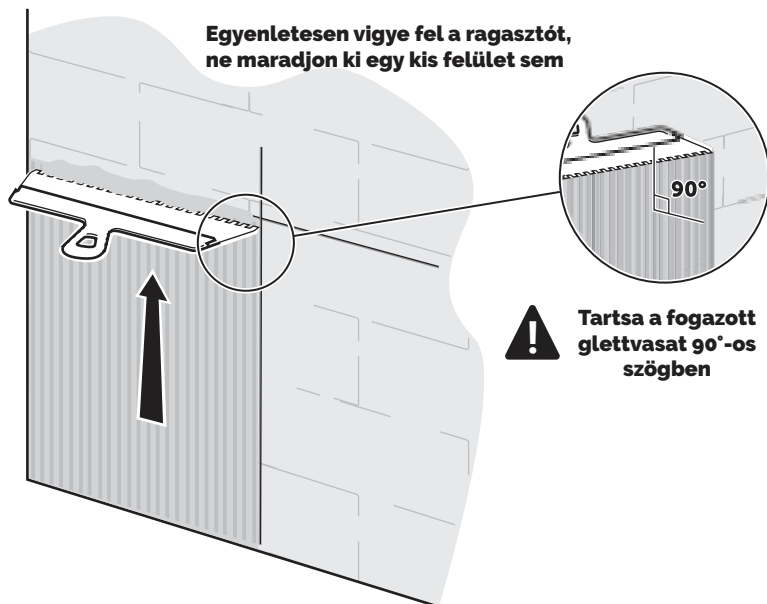
- Alaposan simítsa el az AMK lapot a ragasztón és távolítsa el a levegőt egy simító glettvas segítségével.
- Ha szükséges, töltsé ki réseket egy gumis fugázóval a simább eredmény és a ragasztó mennyiségének csökkentése érdekében.



Figyelem: Győződjön meg róla, hogy a felület egyenletesen van befedve a ragasztóval. Mert a ragasztónak szorosan össze kell ragadnia a márványzúzalékkal, amiből az AMK készül. Ez tartja szilárdan a felületen. (Ha a márványzúzalék leválik a felületről a védőfólia eltávolítása közben, az azt jelenti, hogy nem jutott elegendő ragasztó azokhoz a területekhez).

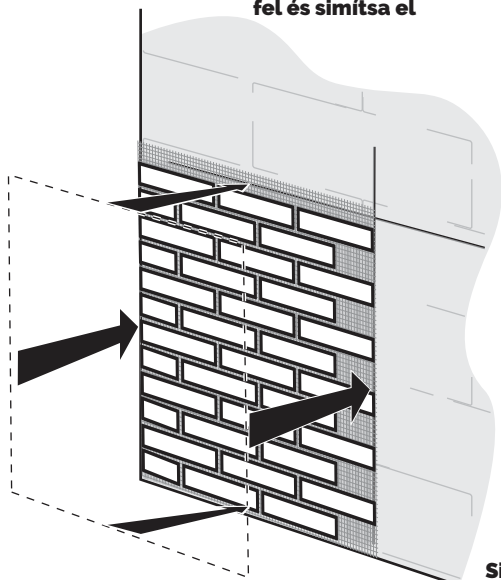
4

A ragasztó felhordása a felületre

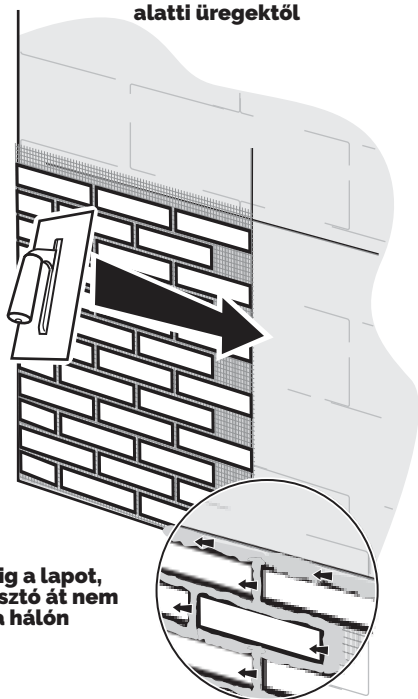


5 Felület kisimítása a ragasztóval

Az AMK lapot helyezze fel és simítsa el

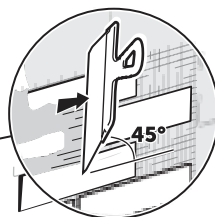
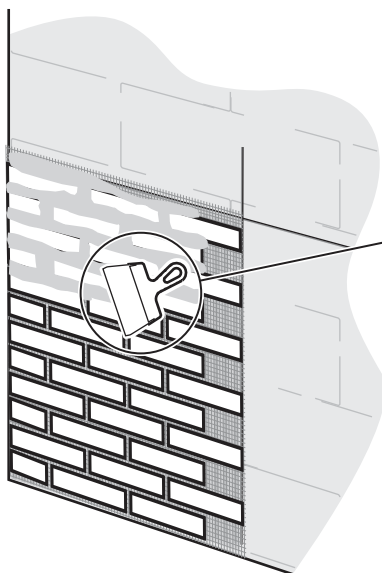


Távolítsa el a levegőt a lap alatti üregektől



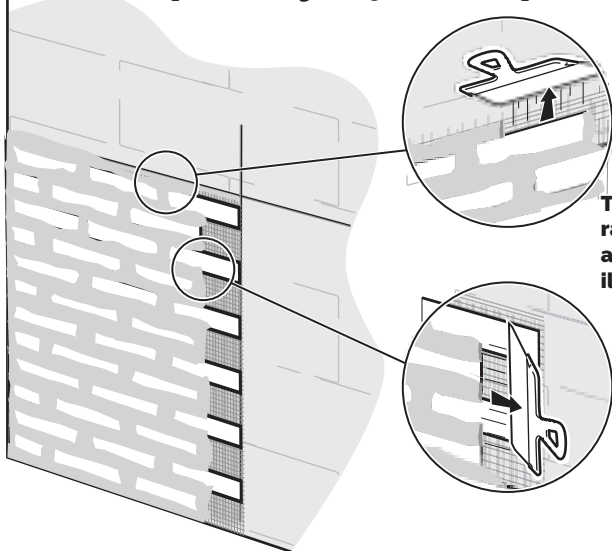
Simítsa addig a lapot, amíg a ragasztó át nem préselődik a hálón

7 Töltse ki a hézagokat ragasztóval



! Tartsa a simítót 45°-os szögben

Ha úgy dönt, hogy szünetet tart, vagy másik napon folytatja a telepítést

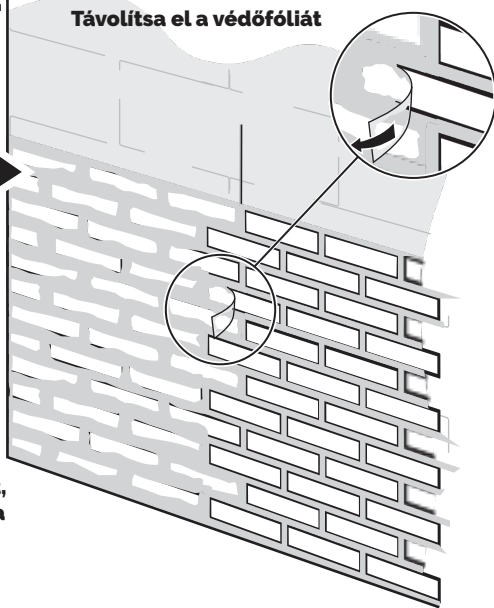


Távolítsa el a felesleges
ragasztót azokról a szélekről,
ahova majd a következő lapot
illeszti

- 8** Várja meg, amíg a ragasztó teljesen kiszárad,
és csak ezután távolítsa el a védőfóliát.
Minimum 3-4 nap!!!



Távolítsa el a védőfóliát



**Hagyja száradni
legalább 3 vagy 4
napig!!!**




Javasoljuk, hogy olvassa el a
ragasztóra vonatkozó utasításokat,
és vegye figyelembe a felületnek a
nedvszívó képességét, amelyre a
ragasztót felhordja.




További javaslatok

Az AMK telepítése XPS-re és EPS-re. (Ha nincs hálózva)

Az XPS és EPS blokkok felületét megfelelően elő kell készíteni az AMK telepítése előtt. XPS blokkokhoz 60 vagy 80-as szemcsézetű csiszolópapírt, EPS blokkokhoz pedig fém tuskés hengert vagy fémkét ajánlunk. Az EPS felület kezelése után szükséges eltávolítani a törmelékét. Az utolsó lépés az alaposan behatoló alapozó felhordása a felületre.

 **Megjegyzés:** Az AMK dekoratív bevonat felhordása előtt minden típusú felületre ajánlott a mélyalapozó használata.

Az AMK telepítése ásványgyapotra.

 **Fontos!** Az ásványgyapot sűrűségének legalább 100 kg/m^3 -nek kell lennie. Először is, szükséges létrehozni egy vékony és sima alaprteget az ásványgyapoton azzal a ragasztóval, amit az AMK telepítéséhez használnak, és várni, amíg ez megszárad. Ez az alaprteget merev felületet biztosít, és megvédi a gyapot szálakat attól, hogy a fozagott glettvas felszakítsa őket a ragasztó felhordása közben az AMK lap felhelyezése előtt.

Az AMK telepítése OSB-re és más anyagokra.

 **Fontos!** Az AMK felszakadásának elkerülése érdekében az OSB-t teljesen be kell vonni XPS habbal. Az XPS minimális vastagsága lehet 20mm-30mm legyen.

Telepítés más felületekre, például gázzsiliikát blokkokra, AAC blokkokra, beton vakolatra, gipszkartonra, téglafalazatra, cementlapra, további előkészítés nélkül történik, és elegendő a mélyalapozó felhordása.

Fontos megjegyezni, hogy bármilyen felületnek a lehető legegyszerűbbnek kell lennie, mivel az AMK vastagsága csak 2 mm, és minden dudor vagy görbület látható lesz.

Az AMK felragasztása sarkokban, sarkokra.

Az AMK telepítését a fal (bal vagy jobb) széléről kezdje. Ez kényelmesebb és esztétikusabb eredményt biztosít.

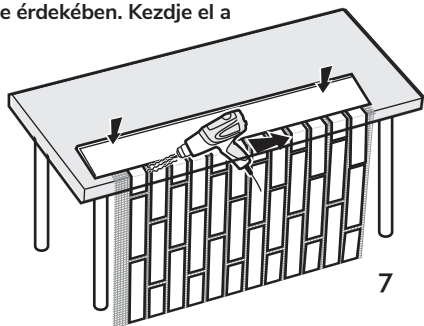
Sarkok telepítése két módon lehetséges:

Módszer 1: Hajlítás.

Jelölje be a hajlítási vonalat az AMK lapon. Fektesse a lapot egy asztalra úgy, hogy a hajlítási vonal a szélére kerüljön. Óvatosan nyomja meg a lapot egy egyenes eszközzel közvetlenül a hajlítási vonalon túl a legjobb eredmény elérése érdekében. Kezdje el a hajlítási vonal területének melegítését hőlégfúvóval.

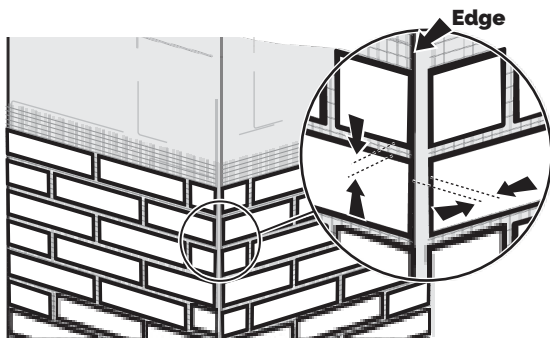
Folytassa a lap melegítését, amíg az elkezd hajlani a saját súlya alatt. Nyomja le a felületet a vonalzóval mindkét oldalon, hogy éles és egyenes szöget kapjon. Ügyeljen arra, hogy ne melegítse túl a felületet, mert ez nem kívánt deformációkat okozhat, és a védőfólia megolvadhat, ami károsítja a márványzúzalék réteget.

Hordjon fel elegendő mennyiségű ragasztót a hajlítási vonal belső részére a lap telepítése során, hogy megfelelő tapadást biztosítson.



Módszer 2: Az AMK széleinek összekapcsolása fugával.

Rakja fel az AMK lapokat a fal mindkét oldalán, jelölje meg az összekapcsolási vonalakat, és vágja le a felesleget. Hagyjon rést a lapok között, mivel ez jobb összekapcsolási vonalat biztosít az élen, és megvédi az AMK széleit a márványúzalék letöredezésétől.



Védőfólia eltávolítása: Nagyon fontos!!!

A fóliát csak akkor szabad eltávolítani miután meggyőződött arról, hogy a ragasztó teljesen kiszáradt. A ragasztó száradási ideje függ: a levegő hőmérsékletétől, az anyag nedvességelnyelő képességétől, amelyre a szerelés történik.

1. A védőfóliát csak legalább 4 nap elteltével távolítsa el. Kövesse az itt leírt utasításokat.



2. A könnyebb eltávolítás érdekében nedvesítse meg a felületet hideg vízes henger segítségével.

3. Ha az AMK-t a nyári forró időszakban telepíti, kerülje a fólia eltávolítását közvetlen napfényben. Várja meg, amíg az árnyék eléri a homlokzatot, majd kezdje el a fólia eltávolítását. Magas hőmérsékleten és napfényben a védőfólia tapadási képessége növekszik, és eltávolítás közben károsíthatja a márványúzalék réteget. A nem kívánt eredmények elkerülése érdekében hűtse le a felületet vízzel egy henger segítségével.

4. Mindig óvatosan távolítsa el a védőfóliát. Kezdje el finoman húzni, és nézze meg, hogy a márványforgácsok lejönnek-e a fóliával együtt vagy sem. Ha észreveszi, hogy a fóliával együtt márványforgácsot távolítanak el, hagyja abba a húzást, és várjon néhány napot, hogy megbizonyosodjon arról, hogy a ragasztó teljesen kiszáradt.

5. Ne alkalmazzon túl sok ragasztót a hézagok kitöltéséhez, mert ez megnehezíti a védőfólia eltávolítását. Ha mégis megtörtént akkor vékony szemcsés csiszolópapírral lehet eltávolítani a felesleges mennyiségű száraz ragasztót a felületről. Ez megkönnyíti a védőfólia megragadását anélkül, hogy megsértené a márványforgács-réteg széleit.



Kérdése van?



Látogasson el a www.amkdekor.hu weboldalra



Keresse YouTube videóinkat



DEKORATÍV FALBURKOLAT

Forgalmazza AMK
Magyarország
3950. Sárospatak
Hajnóczy József
utca 6

Tel. +36 20 527 0211
E-mail: info@amkdekor.hu
www.amkdekor.hu