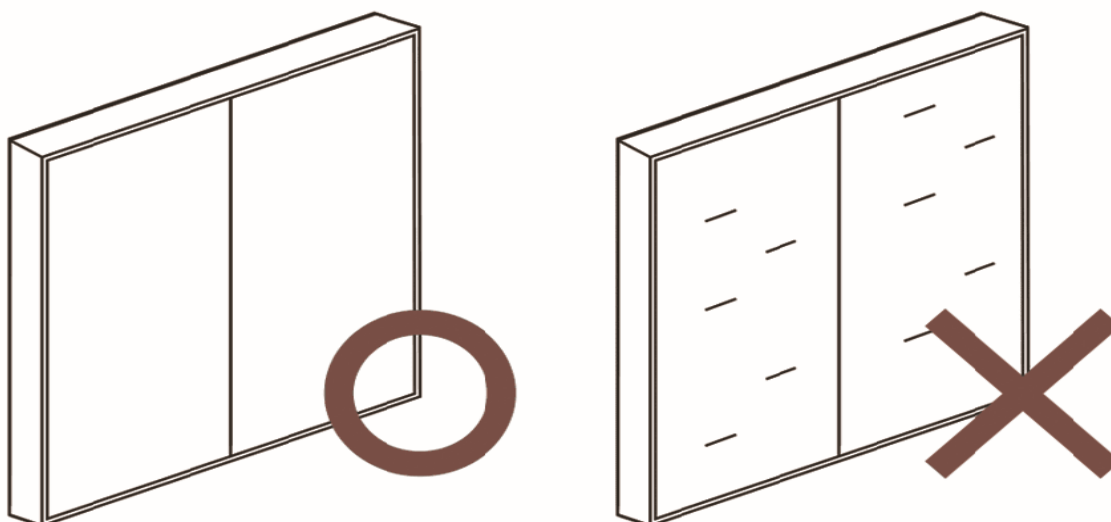
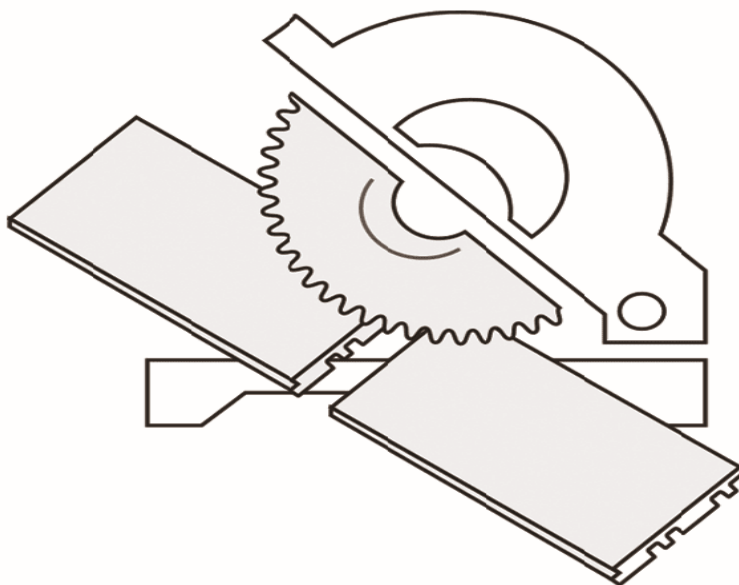


## 1. Felület előkészítése



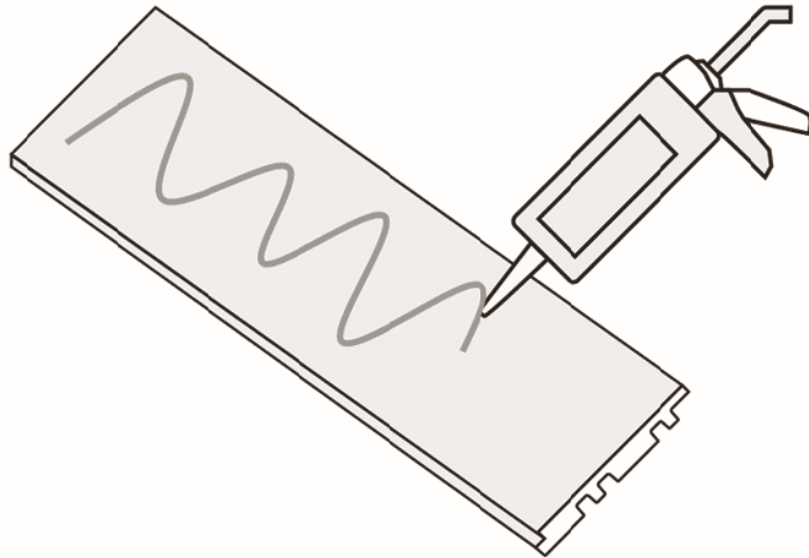
Előkészítjük a felületet, ahová a Lamellákat szeretnénk telepíteni. A paneleket gipszkartonra, vakolásra vagy fa alapú anyagokra telepíthetjük. Ha a falon tapéta van, javasoljuk annak eltávolítását a telepítés előtt.

## 2. Vágja méretre a lamellákat



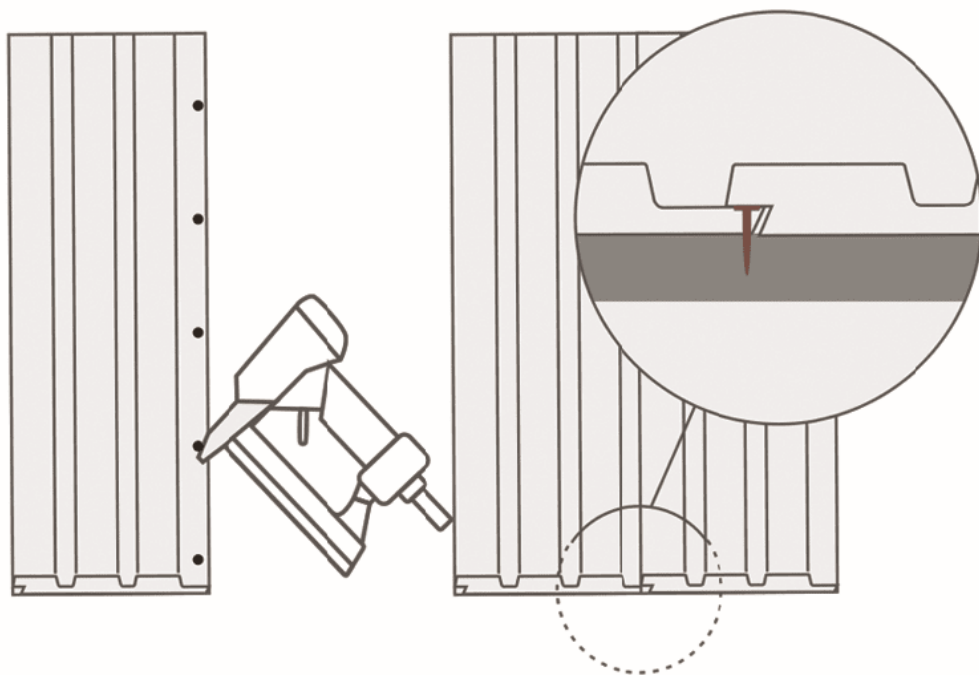
Az egyes paneleket, ragasztás előtt, vágja a kívánt hosszúságra körfűrészszel vagy szűrőfűrészszel.

### 3. Vigye fel a ragasztót



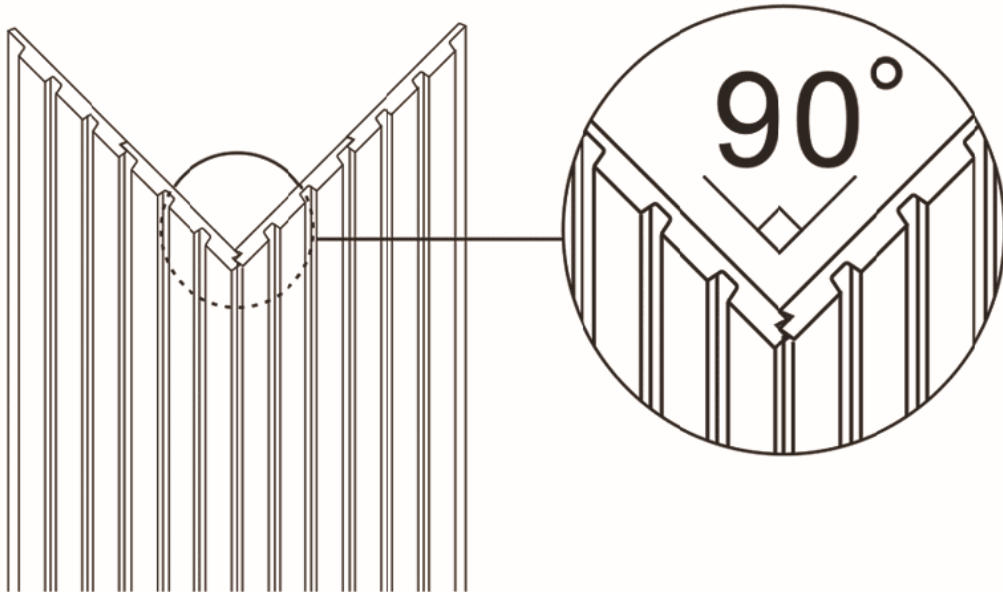
Egyenletesen vigye fel a ragasztót a lamella egész hosszára. Ügyeljen rá, hogy mindenütt egyenletesen legyen ragasztó, mert a túlzott alkalmazás a lamellák eltolódását okozhatja.

### 4. Rögzítse a léceket



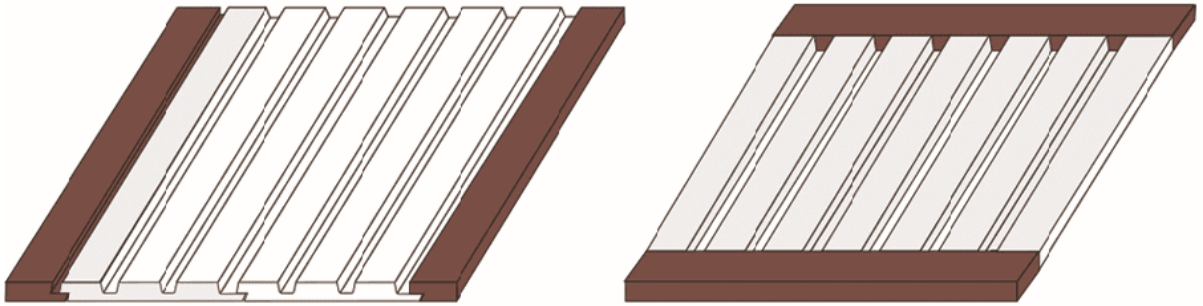
A ragasztó mellett a léceket függőlegesen vagy vízszintesen is rögzítheti szögbelövő segítségével. A szögeket csak a lécek bordájába (hornyokba) üsse be, így telepítés után majd nem látszanak.

#### 5. Külső sarkak



Ha a lécek a sarokban találkoznak, csatlakoztassa őket a hornyokkal egymás felé. Ezáltal szép külső sarka lesz a léceknek.

## 6. Véglécek felhelyezése



A tökéletes hatás érdekében ajánlatos a véglécek felhelyezése is.